

# ЗАТВОР ДЛЯ МЕЖФЛАНЦЕВОЙ УСТАНОВКИ Z 011-A therm



Поворотный затвор Z 011-A с интегрированным термометром.  
Данная версия так же доступна для Z 014-A.

## ТЕХНИЧЕСКИЕ ХАРАКТЕРИСТИКИ

|  |  |
|--|--|
| Условный проход:                         | DN 20 - DN 200<br>(поставляется только с фиксирующей ручкой)   |
| Поставляется для затворов типов:         | Z 011-A и Z 014-A  |
| Монтажная длина:                         | EN 558 Ряд 20 (DIN 3202 ТЗ К1)<br>ISO 5752 Ряд 20<br>API 609 Таблица 1<br>BS 5155 Ряд 4  |
| Фланцевое присоединение:                 | DIN 2501 PN 6/10/16<br>ANSI B 16.5, Класс 150<br>MSS SP44 Класс 150<br>AWWA C 207<br>AS 2129 Таблица D и E<br>BS 10 Таблица D и E<br>JIS B 2211-5 K<br>JIS 2212-10 K |
| Свободный плоский фланец:                | DIN 2641 и DIN 2642  |
| Приварной фланец:                        | DIN 2576   |
| Форма уплотнительной поверхности фланца: | DIN 2526, Форма А-Е, ANSI RF   |
| Верхний фланец:                          | EN ISO 5211<br>NF E 29-402   |
| Маркировка:                              | DIN EN 19  |
| Соответствие классу герметичности:       | EN 12266 (Leakage Rate 1)<br>ISO 5208, Категория 3<br>API 598 Таблица 5<br>ANSI B 16-104, Класс VI   |
| Температурный диапазон:                  | -20°C to +130°C (в зависимости от давления, среды и материала)   |
| Рабочее давление:                        | макс. 16 бар   |
| Перепад давления:                        | макс. $\Delta p$ 10 бар  |
| Вакуум:                                  | 0,2 бар по абс. шкале (в зависимости от среды и температуры)   |

## ОТЛИЧИТЕЛЬНЫЕ ПРИЗНАКИ

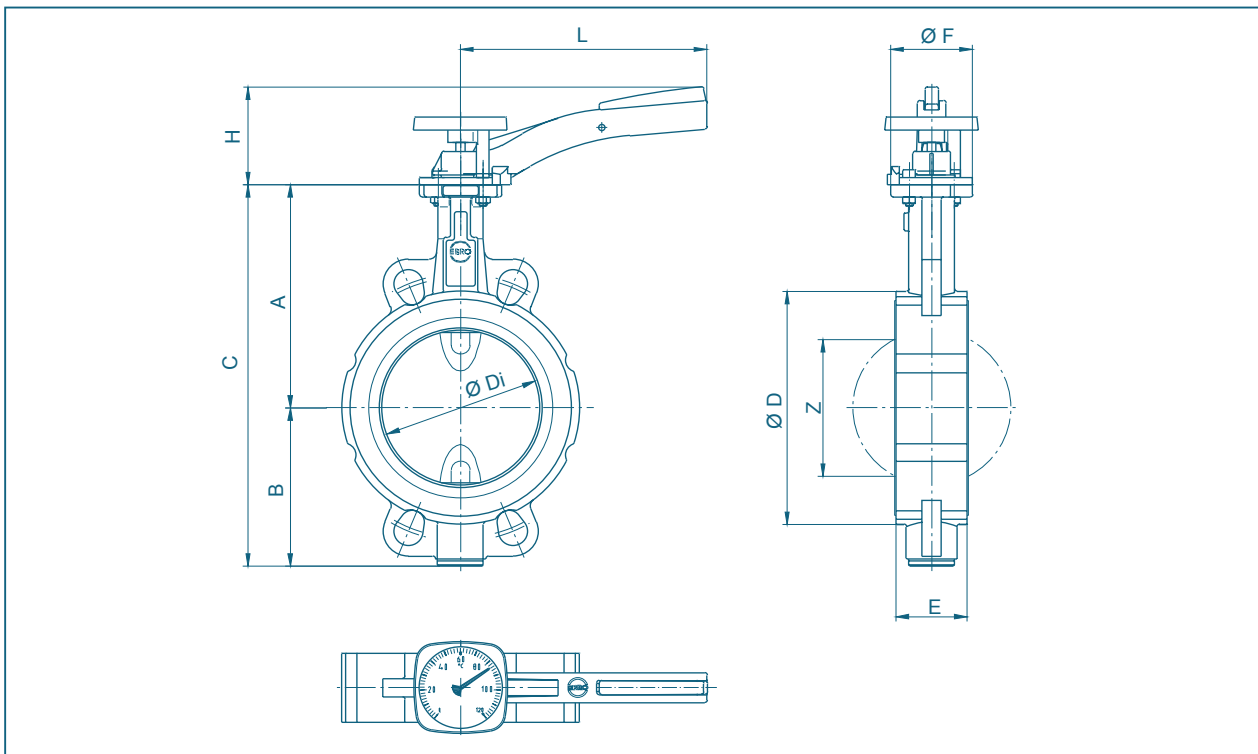
- Затворы EBRO therm подготовлены для установки термометров, термодатчиков (Т 100) или идентификационной таблички для обозначения технологической позиции
- Затворы поставляются с технологическими заглушками в отверстиях под термозлемент. Термометры поставляются отдельно, с маркировкой, исключающей неправильную установку
- Запатентованная би-металлическая спираль обеспечивает быстрое время реакции на смену температуры. Благодаря размещению спирали термометра в центре диска затвора, разность температур между средой и корпусом не влияет на отображение действительных значений
- Диапазон измерений:
  - для горячей воды от 0°C до +120°C
  - для холодной воды от -20°C до +40°C

## ОБЛАСТЬ ПРИМЕНЕНИЯ

- Гражданское строительство



# ЗАТВОР ДЛЯ МЕЖФЛАНЦЕВОЙ УСТАНОВКИ Z 011-A therm



| DN<br>[мм] | Размер<br>[дюйм] | Основные<br>размеры [мм] |     |     |     |       |    |    |     |     |     | Вес<br>[кг] |
|------------|------------------|--------------------------|-----|-----|-----|-------|----|----|-----|-----|-----|-------------|
|            |                  | A                        | B   | C   | D   | Di    | E  | F  | H   | L   | Z   |             |
| 20         | ¾                | 104                      | 45  | 149 | 59  | 31,5  | 33 | 54 | 70  | 155 | -   | 1,5         |
| 25         | 1                | 104                      | 45  | 149 | 63  | 31,5  | 33 | 54 | 70  | 155 | -   | 1,5         |
| 32         | 1¼               | 104                      | 50  | 154 | 68  | 31,5  | 33 | 54 | 70  | 155 | -   | 1,6         |
| 40         | 1½               | 113                      | 66  | 179 | 80  | 38    | 33 | 54 | 70  | 155 | 22  | 2,0         |
| 50         | 2                | 126                      | 84  | 210 | 95  | 48,5  | 43 | 54 | 70  | 155 | 25  | 2,4         |
| 65         | 2½               | 134                      | 93  | 227 | 115 | 63,5  | 46 | 54 | 70  | 155 | 45  | 3,1         |
| 80         | 3                | 157                      | 104 | 261 | 138 | 78,5  | 46 | 65 | 80  | 195 | 65  | 4,2         |
| 100        | 4                | 167                      | 115 | 282 | 158 | 98,5  | 52 | 65 | 80  | 195 | 85  | 5,4         |
| 125        | 5                | 180                      | 127 | 307 | 188 | 123,5 | 56 | 65 | 80  | 195 | 111 | 7,1         |
| 150        | 6                | 203                      | 150 | 353 | 212 | 148   | 56 | 90 | 100 | 276 | 139 | 10,1        |
| 200        | 8                | 228                      | 176 | 404 | 268 | 199   | 60 | 90 | 100 | 276 | 190 | 13,8        |

Возможны технические изменения без предварительного уведомления

# ПРИНАДЛЕЖНОСТИ



## Цифровые термометры

Для подключения к центральному пульту управления, индикация полученной информации с термодатчика.

- Поставка возможна в двух исполнениях AM130, AM131, управляемых по принципу (Dual Slope)
- Тип AM 131 со встроенным передатчиком



## Термодатчик PT 100

Доступна версия с преобразователем измеренных значений, что упрощает подключение к системе управления, работающей с определенными параметрами выходных сигналов.

- Монтаж идентичен монтажу механического термометра
- Подключение к вторичному преобразователю через клеммную планку в головке датчика



## Пробковое исполнение

- Предназначены для установки непосредственно в систему трубопроводов, где невозможна установка затвора
- Материальное исполнение: Латунь
- Погружные хвостовики термометра различной длины



## Идентификационная табличка

- Вместо термозлемента возможна установка информационной таблички для данных о технологической позиции. Снабжена монтажным адаптером и защитной прозрачной крышкой.

